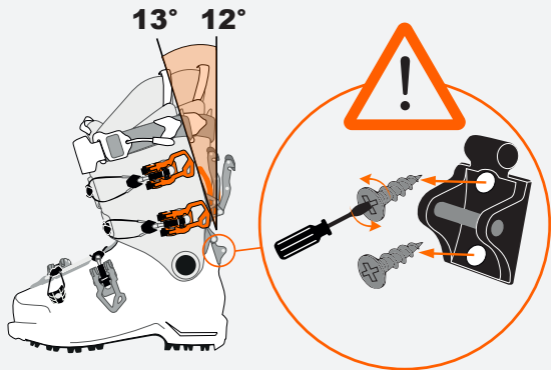


FORWARD LEAN ADJUSTMENT RECOMMENDATIONS



ENG: Replace the screws with the ones supplied for every forward lean adjustment. We recommend to apply Arexons System 52A70 thread lock. Screw them in with 4 N m of torque using a PH2 tip.





ITA: Dopo ogni modifica all'inclinazione del gambetto, sostituire le viti di fissaggio con le viti sostitutive date in dotazione.

Raccomandiamo di usare frena filetti Arexons System 52A70. Avvitare a 4 N m con punta PH2.

DE: Ersetzen Sie nach jeder Neigungsänderung der Manschette die Befestigungsschrauben durch die mitgelieferten Ersatzschrauben.

Wir empfehlen Arexons System 52A70

Schraubensicherung zu benutzen. Schrauben Sie sie mit einer PH2-Spitze mit 4 N m fest.

FR: Remplacer les vis par celles fournies pour les réglages de mouvements frontaux.

Nous vous recommandons d'utiliser du frein filet Arexons System 52A70. Visser avec un couple de serrage de 4Nm en utilisant un embout PH2

JPN: 前傾角を調整する際に取り外したネジは再利用せず、同梱されているネジを使用してください。取り外しの際は、Arexons System 52A70 thread lockの液体を使用されることをお勧め致します。ネジを締める際は、トルク:4N(ニュートン)でPH2のスクリュードライバーをご使用ください。